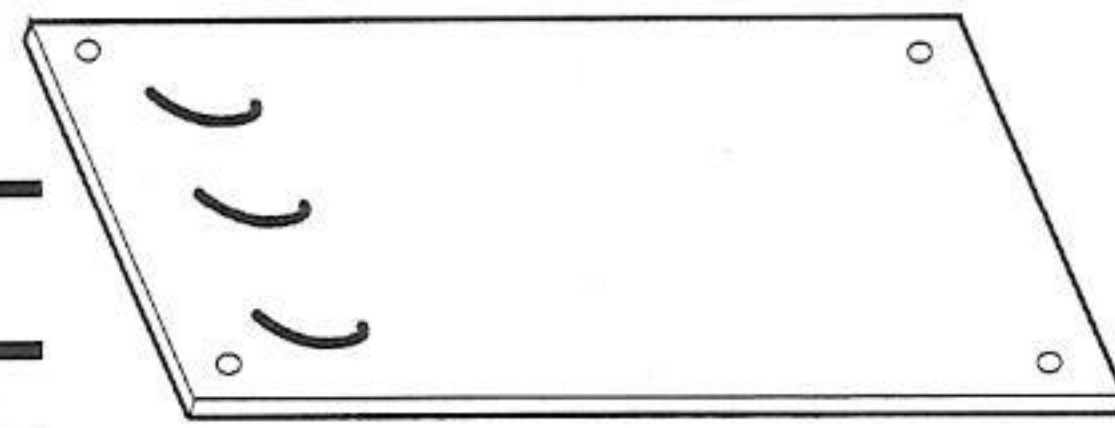


# ВЕШАЛКА навесная YF1



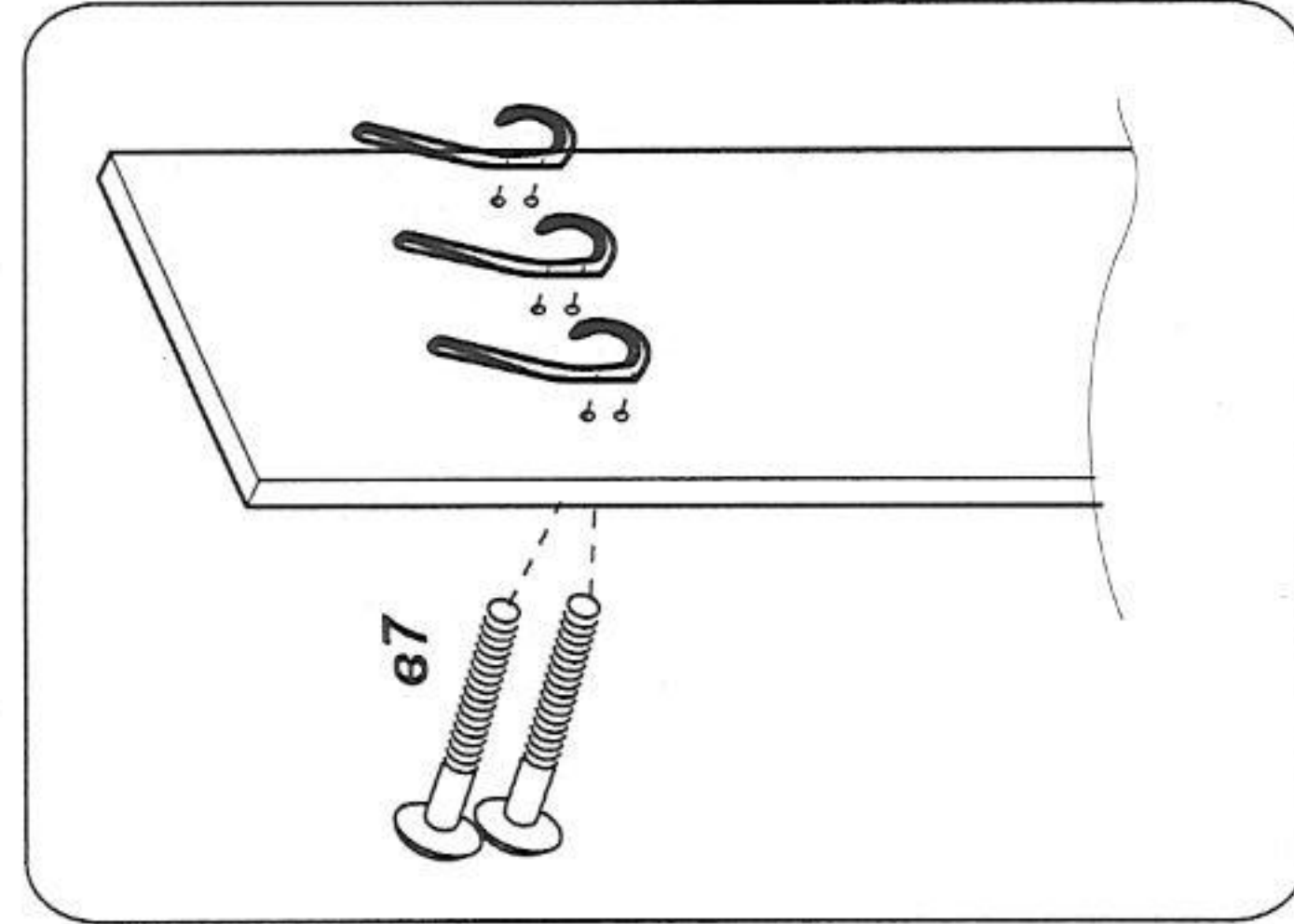
Сборку производите на твердой и ровной поверхности  
 Фирма оставляет за собой право вносить изменения, не влияющие на качество изделия



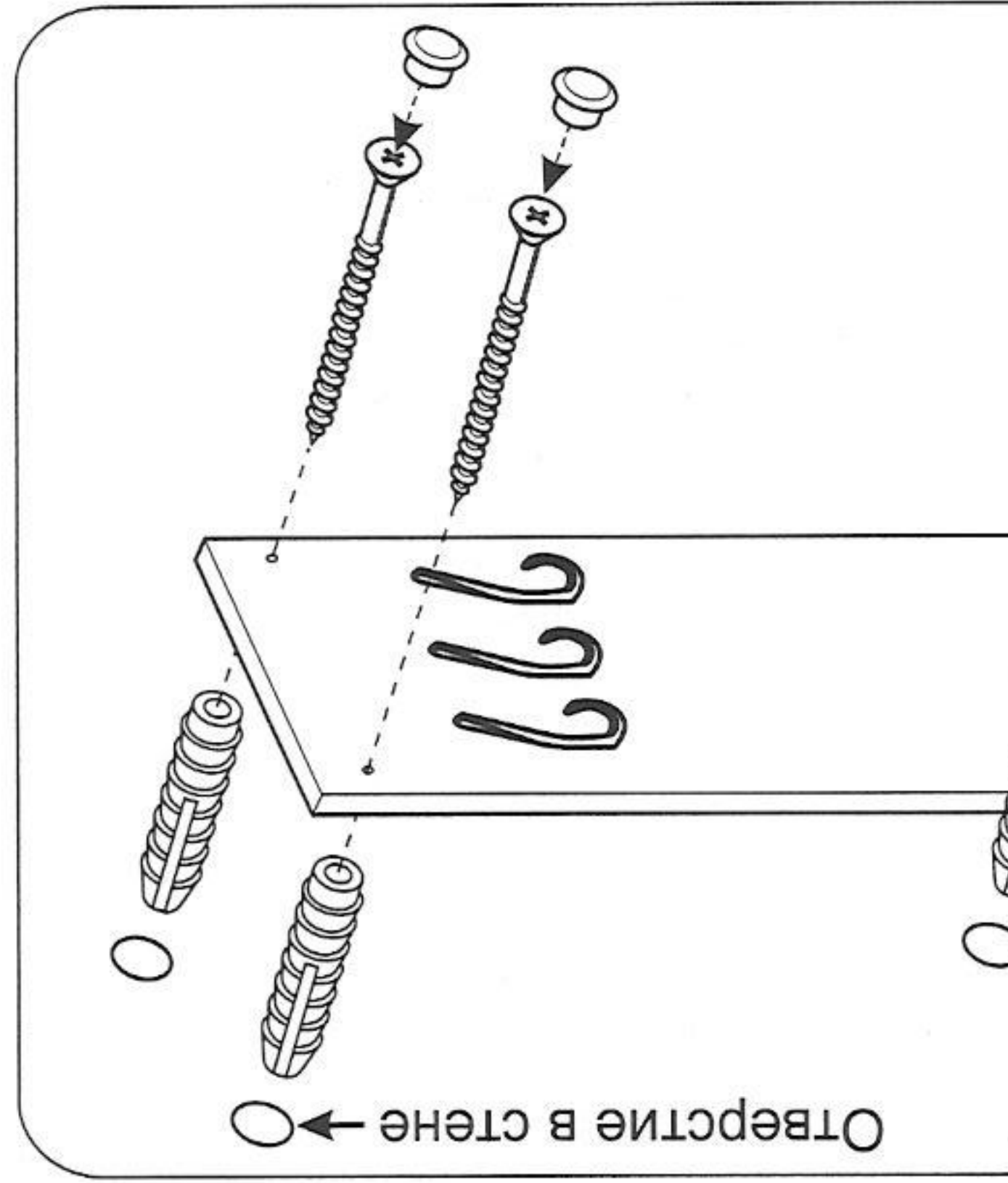
Крючок большой	винт 67	Заглушка Ø10	Шуруп 4x40мм Ш29	Дюбель 8x30
3 шт.	6 шт.	4 шт.	4 шт.	4 шт.

## Внимание!

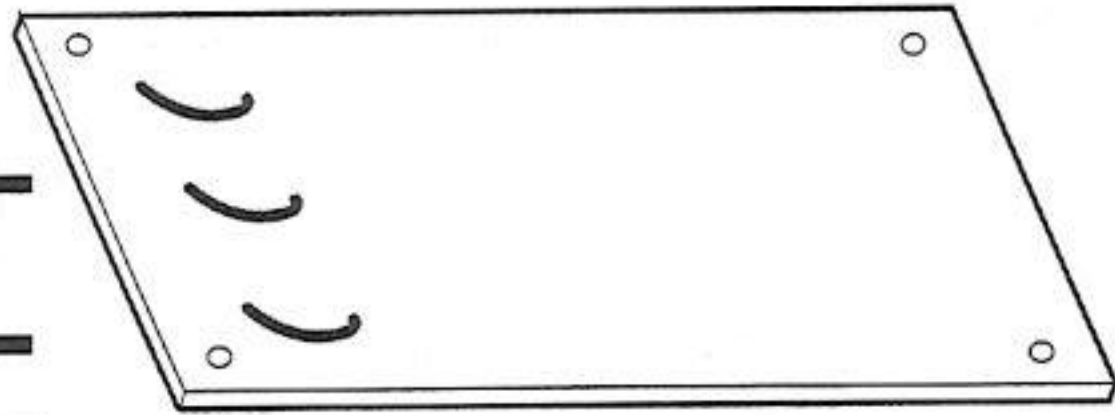
Отверстия в панели используйте для разметки точек сверления в стене под дюбель.



На надежность подвески вешалки может влиять качество материала стены. Шурупы совместно с дюбелями предназначены для использования с полнотелыми кирпичами и бетоном.



# ВЕШАЛКА навесная YF1



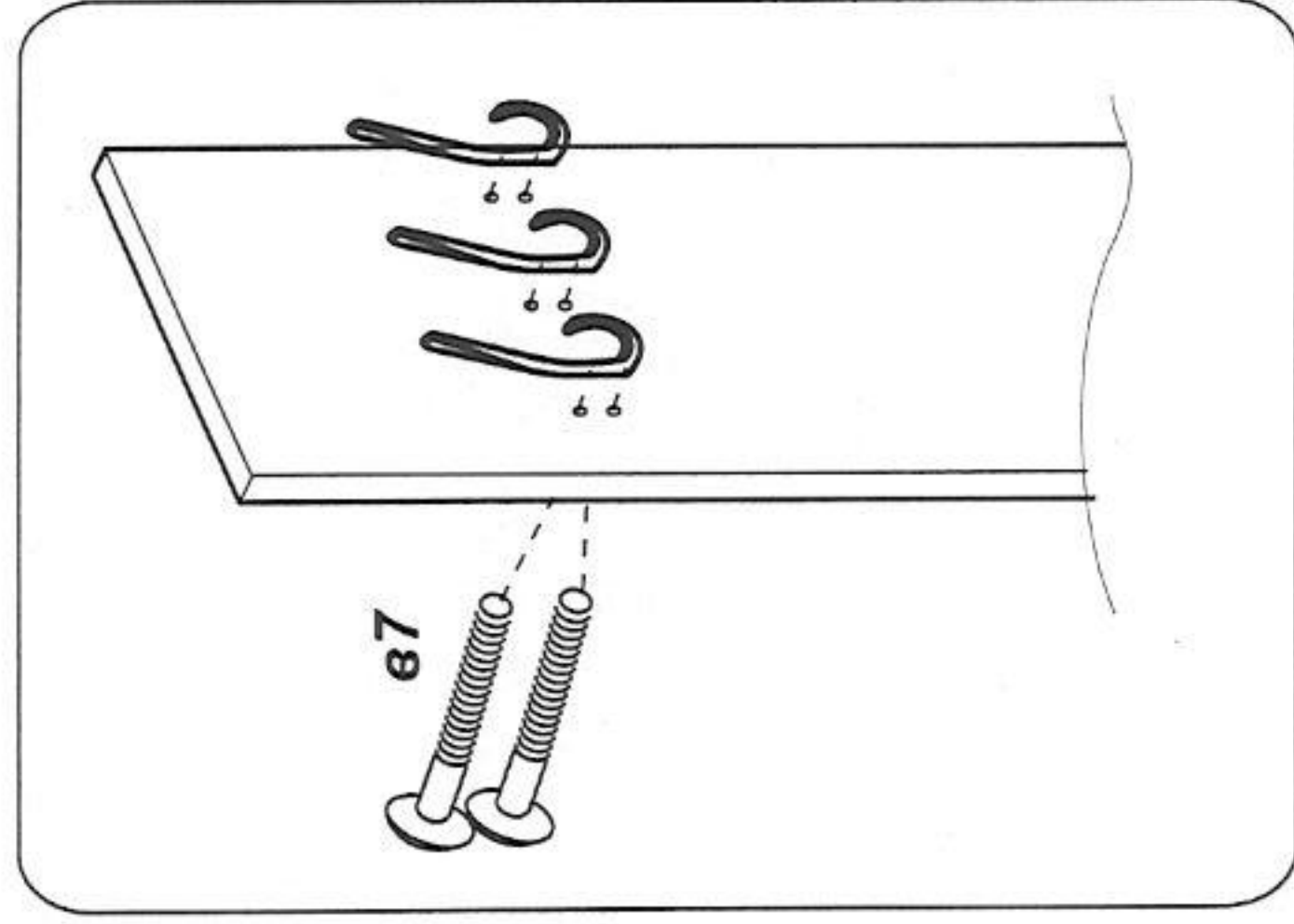
Сборку производите на твердой и ровной поверхности  
 Фирма оставляет за собой право вносить изменения, не влияющие на качество изделия



Крючок большой	винт 67	Заглушка Ø10	Шуруп 4x40мм Ш29	Дюбель 8x30
3 шт.	6 шт.	4 шт.	4 шт.	4 шт.

## Внимание!

Отверстия в панели используйте для разметки точек сверления в стене под дюбель.



На надежность подвески вешалки может влиять качество материала стены. Шурупы совместно с дюбелями предназначены для использования с полнотелыми кирпичами и бетоном.

